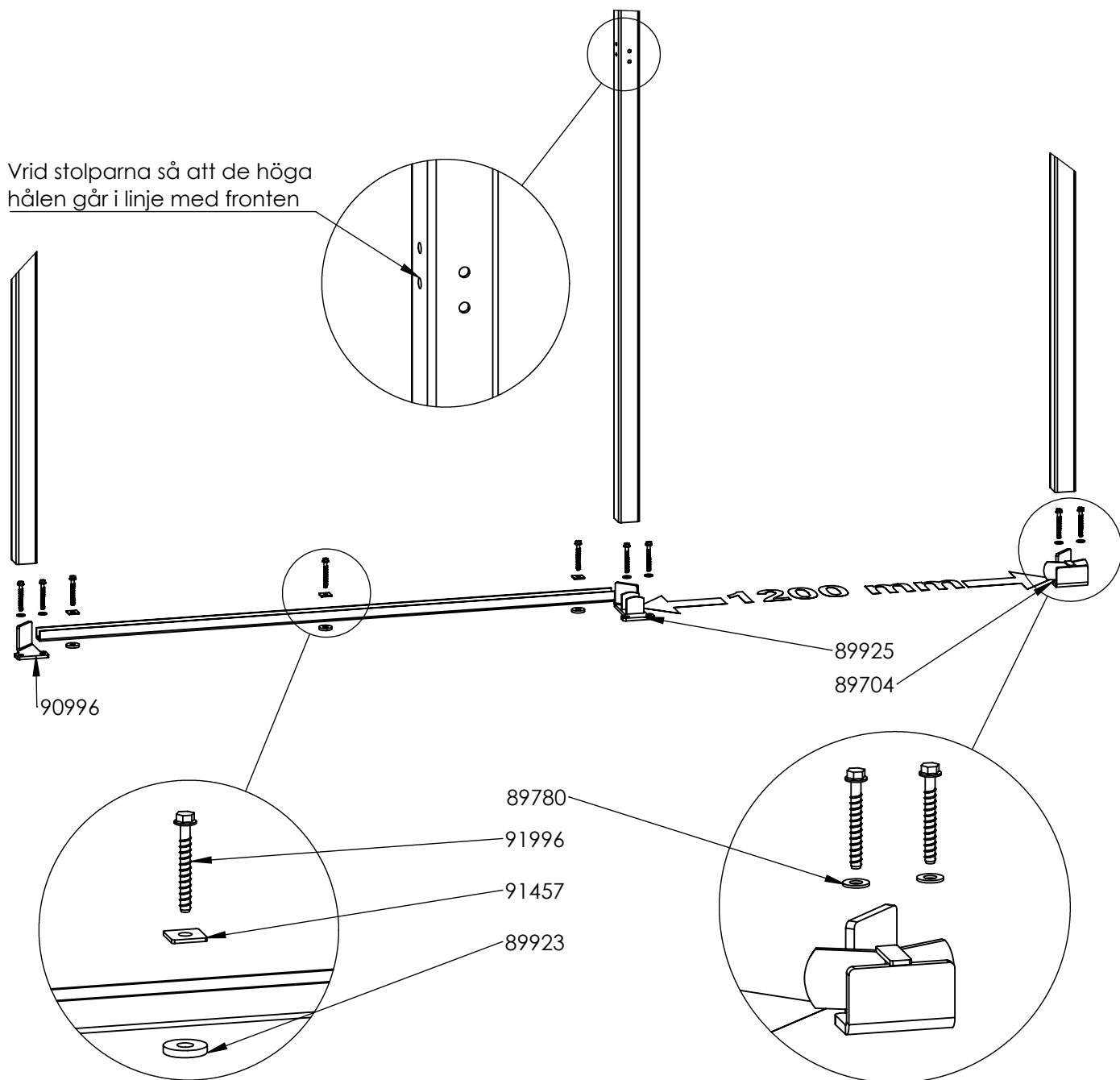
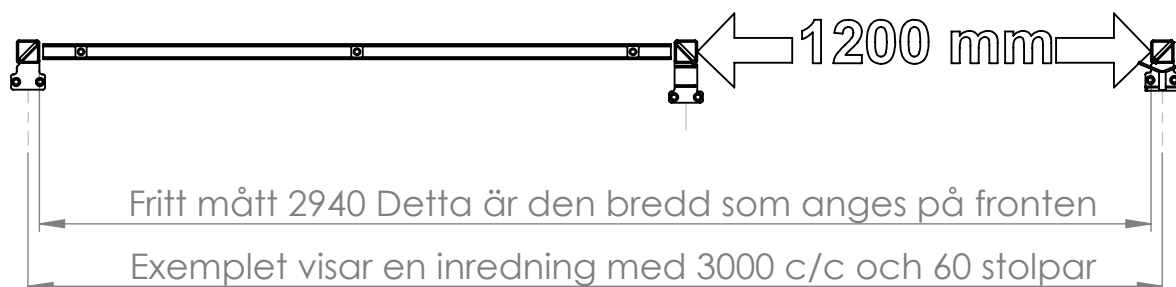


Ingående delar är angivna med vårt femsiffriga artikelnummer.

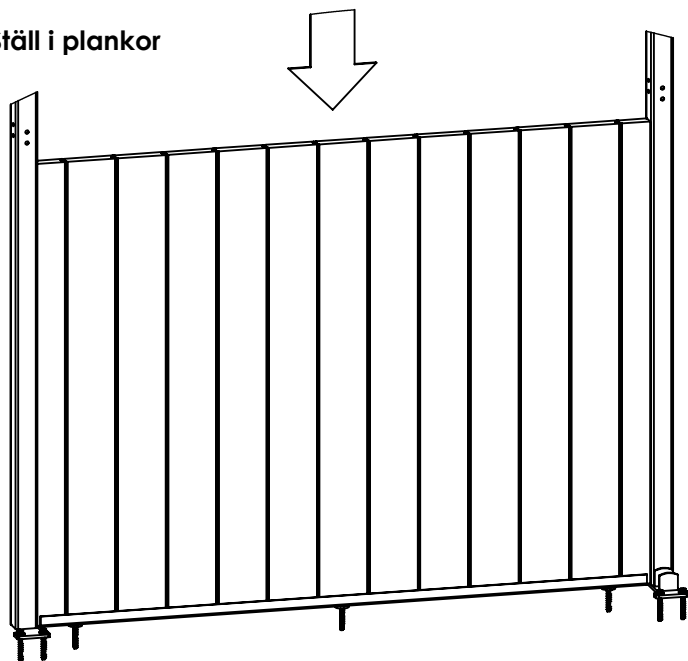


 8 mm
borr

För att vara godkänd måste dörröppningen vara minst 1200 mm.
Maxmättet är 1205 (för dörrrens funktion)



Ställ i plankor

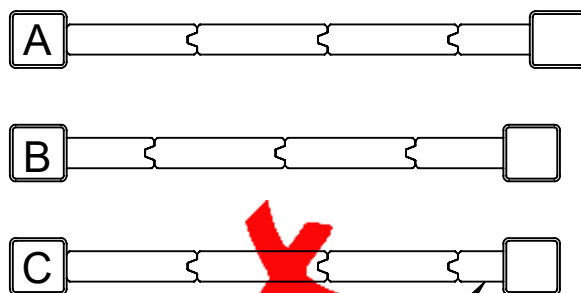


Ställ plankfyllnaden i den nedre profilen.

Då plankor och inredning varierar i bredd kommer du behöva klyva en eller två plankor i längsled, för att exakt fylla fronten.

En tumregel är att inte klyva slutplankan smalare än halva bredden.

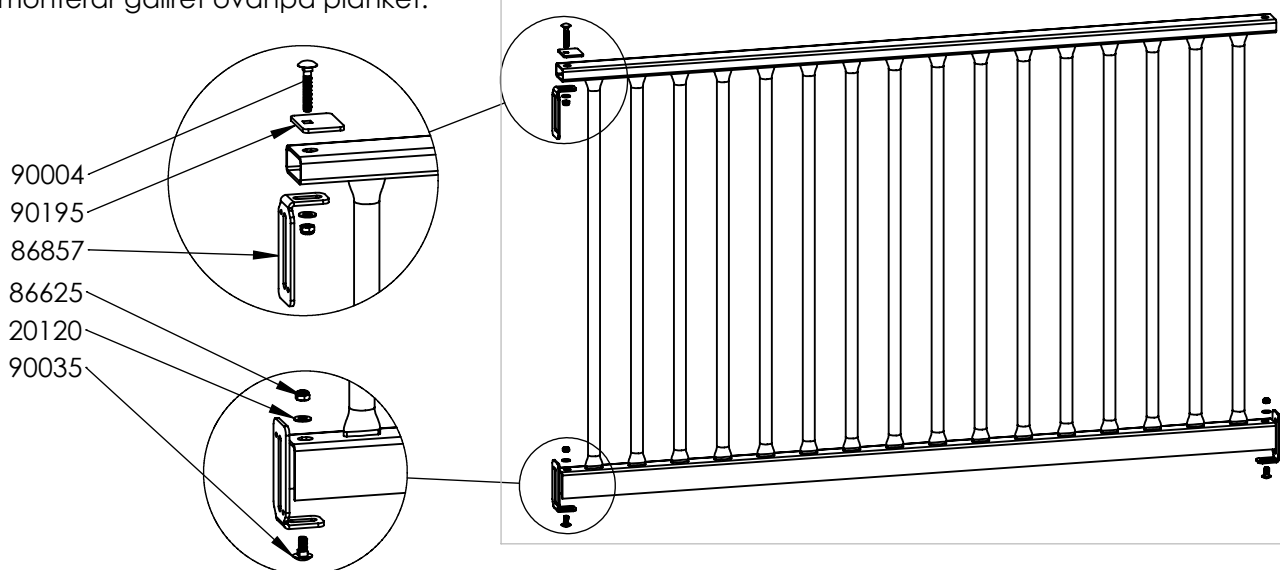
Det är då bättre att klyva bort en mindre del av både start och slutplankan.



För smal. Klyv enligt B

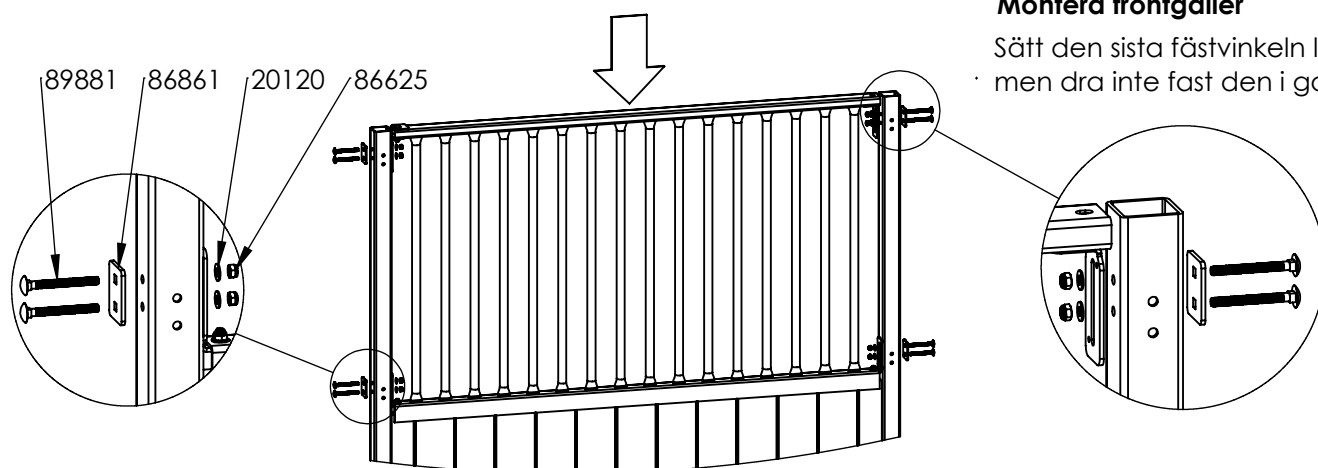
Förmontera frontgaller

Montera de tre fästena löst (så att det är lätt att efterjustera) innan du monterar gallret ovanpå planket.



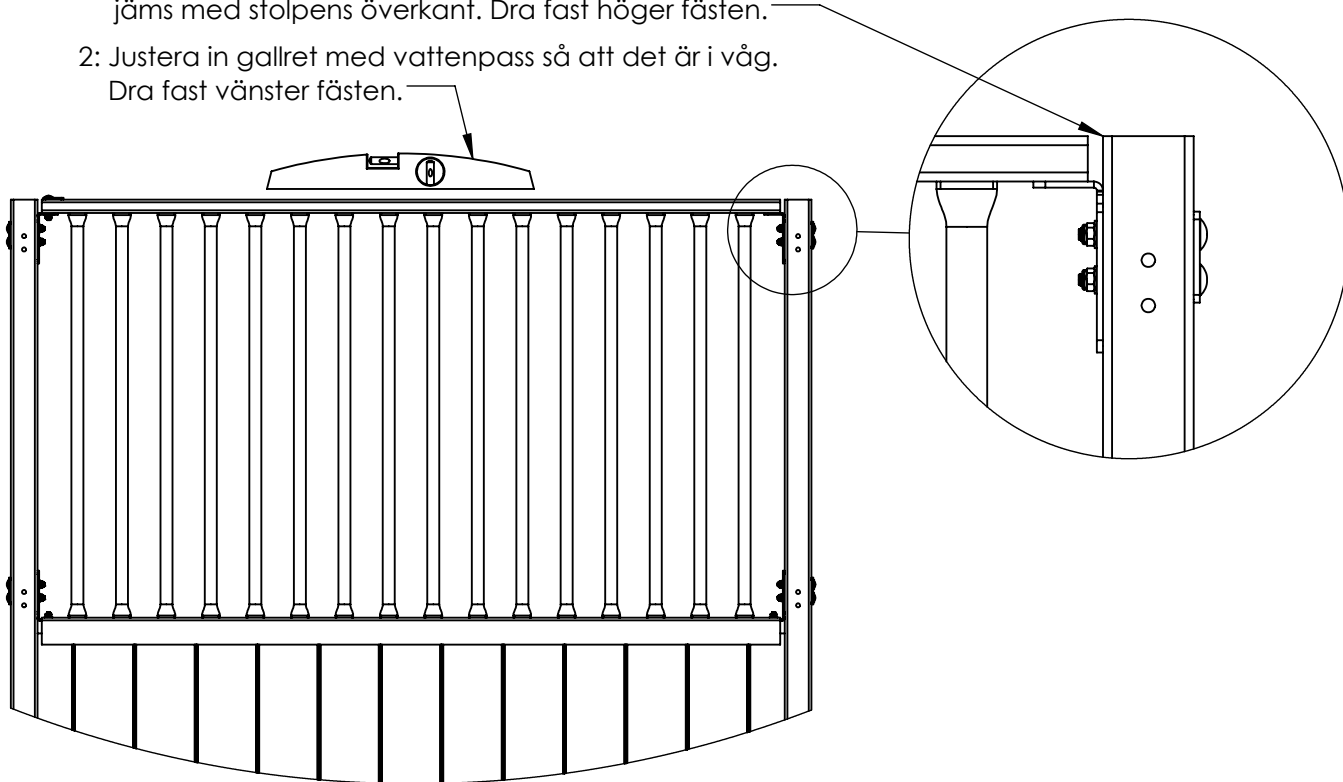
Montera frontgaller

Sätt den sista fästvinkeln löst i stolpen men dra inte fast den i gallret än.

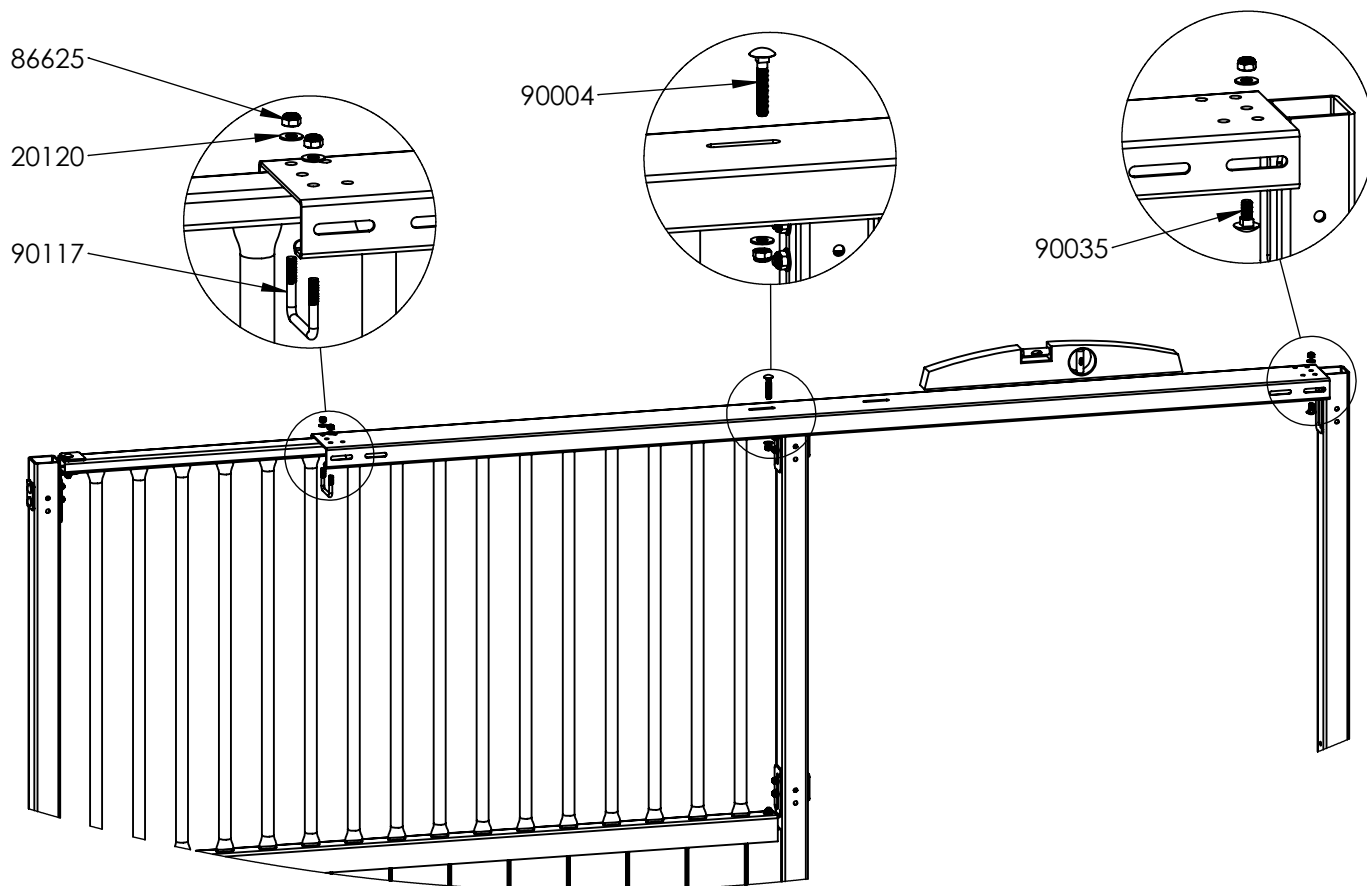


Justera in frontgaller

- 1: Justera in gallrets övre högra hörn så att det ligger jäms med stolpens överkant. Dra fast höger fästen.
- 2: Justera in gallret med vattenpass så att det är i våg. Dra fast vänster fästen.



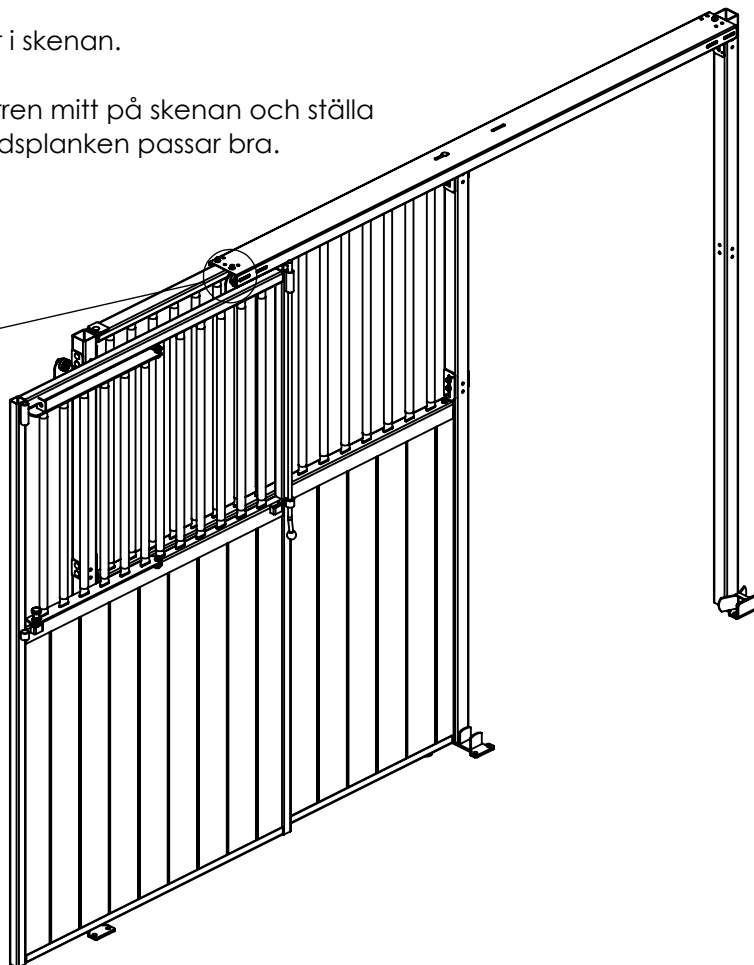
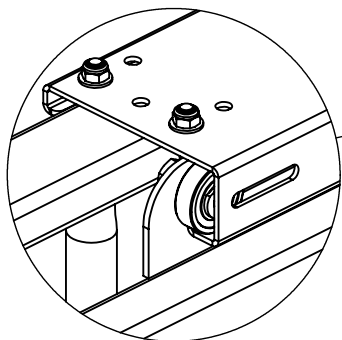
Montera kullagerskena



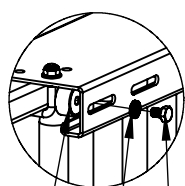
Montera dörr

Det bästa är att skjuta in en färdigmonterad dörr i skenan.

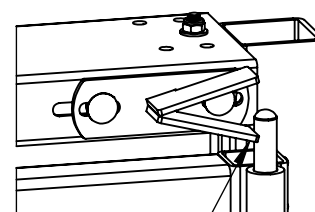
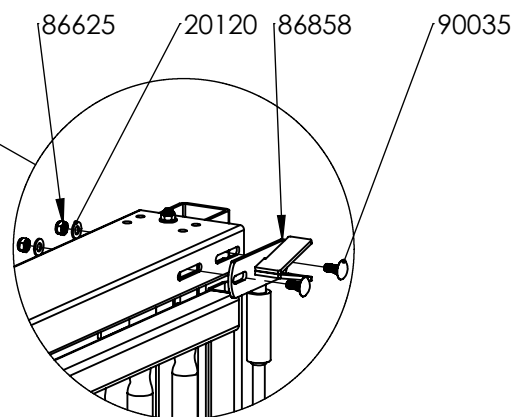
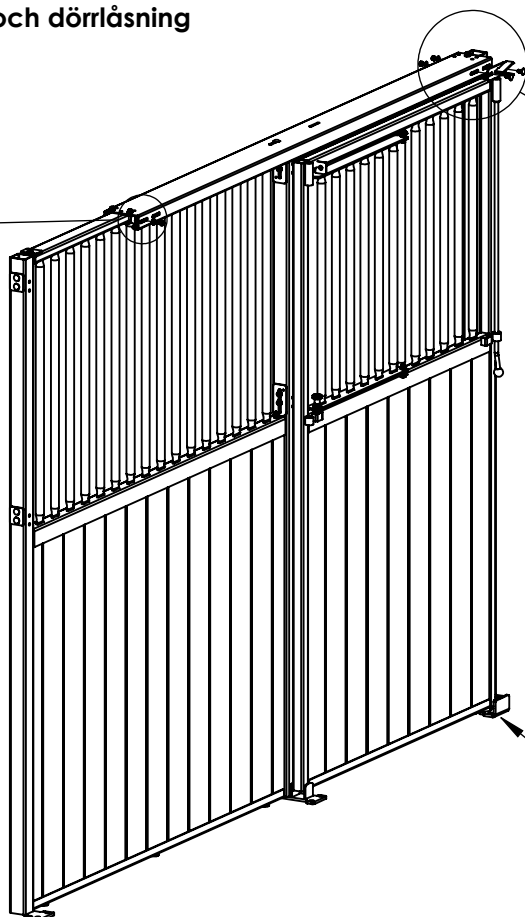
Om inte plats finns för detta får man placera dörren mitt på skenan och ställa den på en 30mm hög passbit. En bit av en fyllnadsplanken passar bra. Sedan monterar man hjulen på plats.



Montera dörrstopp och dörrlåsning



91054
91089
91053



Med dörren i stängt läge.
Justera in stoppet så att det låser
säkert och utan onödigt glapp.

Artnr	Beskrivning	Antal
89925	Fot till dörrstolpe Flexibel / Elegant	1
89704	Fot dörrmotagare Flexibel Std. 60-stolpe	1
90996	Fot slät vinklad till hörnstolpe 60x60	1
91457	Bricka fyrkant 30x30x3 h11 FZV	3
86857	Flexibel Fästvinkel	4
90195	Flexibel Bricka 58x45x4 1-fyrkanthål	1
90004	Vangsbult M8 x 50	2
20120	Bricka 9 x 18 SS 71 (SRB HV 100)	17
86625	Låsmutter M7 (ISO 10511)	17
90035	Vangsbult M8 x 20	5
86861	Flexibel bricka 50x60x4 2-fyrkanthål	4
89881	Vangsbult M8 x 80	8
86859	Flexibel Fästvinkel för skenan	1
90117	U-klamma M8x70x52.Till Dörrskenan	1
89903	Kullager Stål 6203 2RS	2
90253	Flexibel Kullagerhållare inv. M12	2
90013	Flexibel Låsrör Std. L 890 mm	1
89797	Fjäder till skjutdörlås	1
89798	Flexibel Låssprint till hästlås	1
89716	Flexibel Handtagskula 30 mm x M10	1
89800	O-ring 9,0x4,0 - Dämpning lås skjutdörr	1
90027	Flexibel styrhylsa av plast	1
89717	Flexibel Pinnbult M10 x 40 mm	1
91760	Mutter M10 - ISO 4032	2
86622	Låsmutter M10 (DIN985 ISO10511)	2
91401	Bult M10 x 35 FZB (ISO 4017)	2
89658	Inställningsbult Fjädrande M16x1,5	1
89659	Flexibel Lås Kontramutter M16x1,5	2
86636	Bult M12 x 30 ISO4017	1
86858	Flexibel låsvinkel till skjutdörr	1
91054	Anslagsdämpare D30 T15 M8	1
91089	Bricka M8 Lås Ripp Lock	1
89780	Bricka Plan 10,5x22x2 (ISO 7089)	6
91996	Betongskruv 10 x75	9
89923	Bricka 13,5 x 6 x 36 FZV	3
91053	Bult M8 x 12 FZV (ISO 4017)	1