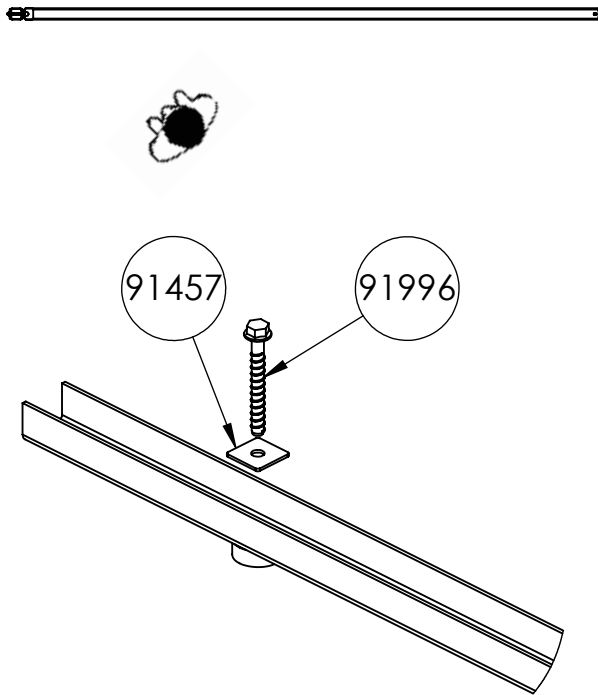


Montering Flexibel

Golvprofil



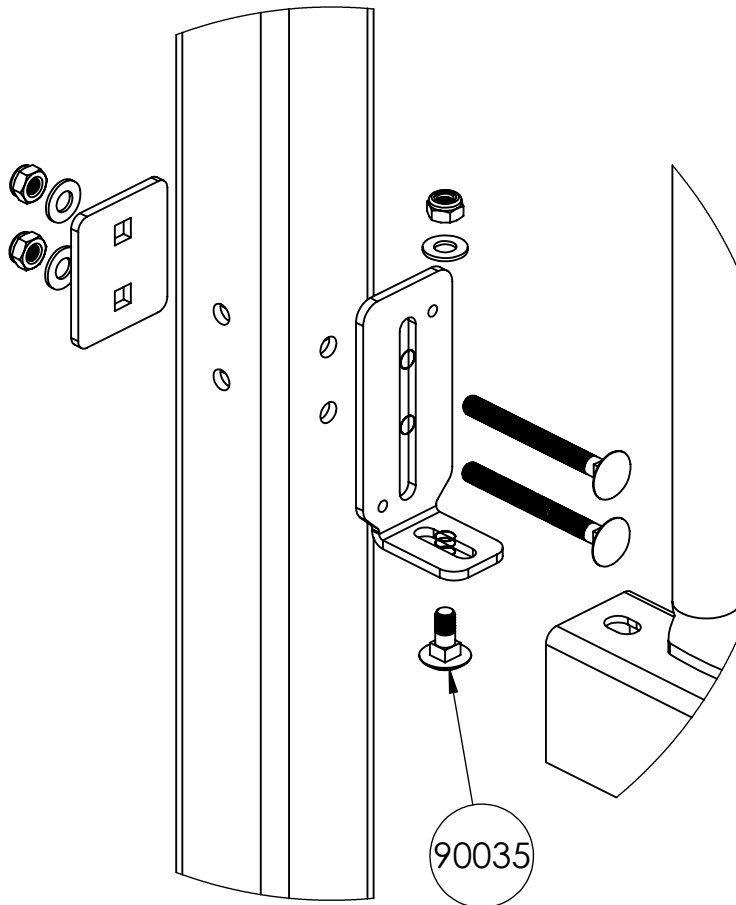
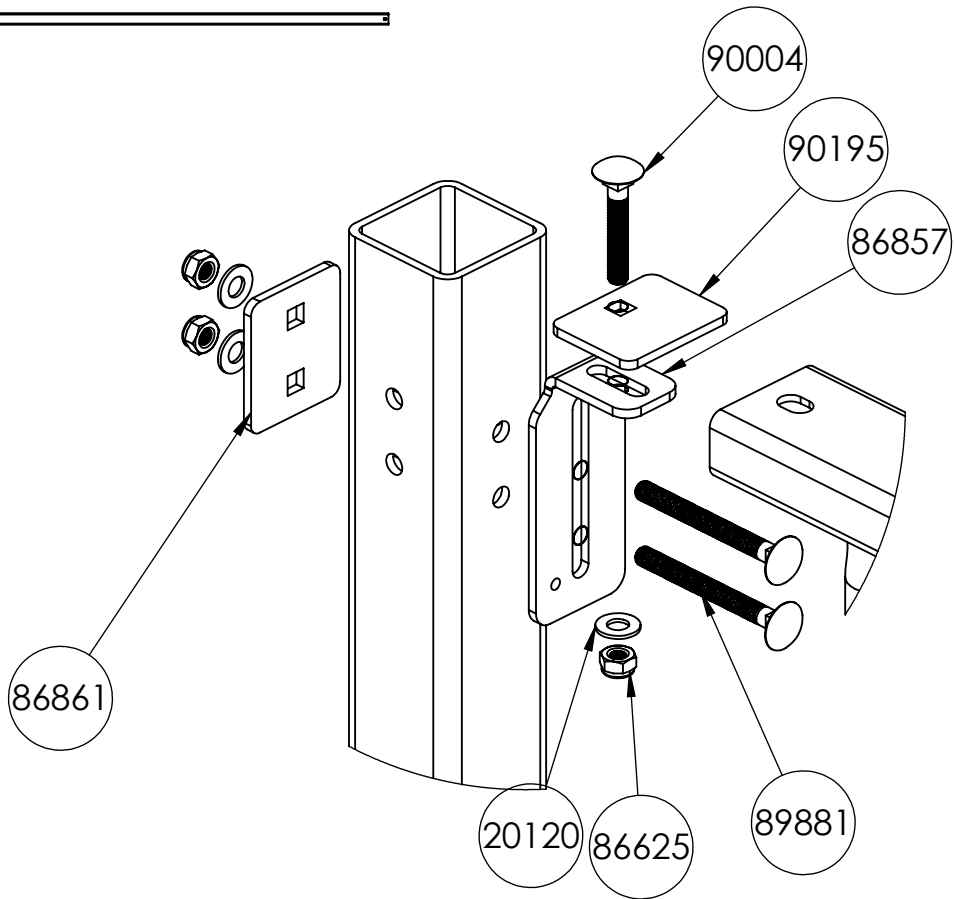
Ø8 mm

D \geq 80 mm

Tips: När golvprofiler och stolpar är monterade Ställ två plankor i den undre profilen och ha som stöd vid montering av gallret Lyft sedan gallret 30-40 mm så att resterande plankor kan skjutas upp i den övre profilen och släppas ned i golvprofilen.

Montering Flexibel

Mellanvägg - avslut mot stål Stolpe



Montering Flexibel

Komponenter

ARTIKLAR
86857 - Flexibel Fästvinkel 60x60
90195 - Flexibel Bricka 58x45x4 1-fyrkanthål
90035 - Vagnsbult M8x20
20120 - Bricka 9 x18 SS 71 (SRB HV 100)
86625 - Mutter M8 Låsmutter FZB
90004 - Vagnsbult M8x50
91996 - Betongskruv 10 x75
91457 - Bricka Fyrkant 30x30x2 S4B DIN 436
89881 - Vagnsbult M8x80
86861 - Flexibel bricka 50x60x4 2-fyrkanthål

